

# OptiPlex 3050 All-in-One

## Quick Start Guide

Panduan Pengaktifan Cepat

دليل البدء السريع



### 1 Connect the keyboard and mouse

Menyambungkan keyboard dan mouse

قم بتوصيل لوحة المفاتيح والماوس

**NOTE:** If you are connecting a wireless keyboard or mouse, see the documentation that shipped with it.

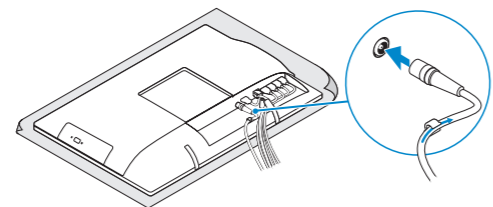
**CATATAN:** Jika Anda menyambungkan keyboard nirkabel atau mouse, lihat dokumentasi yang dikirimkan bersamanya.

ملاحظة: في حالة توصيل لوحة مفاتيح أو ماوس لاسلكي، راجع الوثائق التي تم شحنها معه.

### 2 Connect the power adapter

Sambungkan adaptor daya

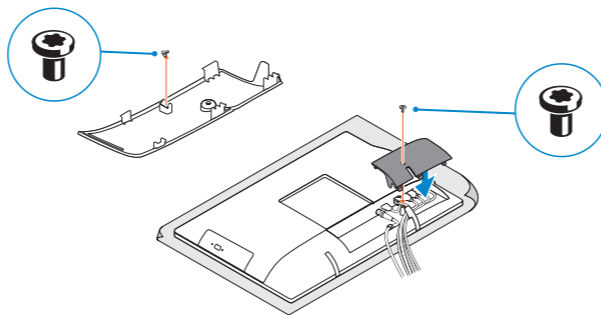
توصيل مهبط التيار



### 3 Install the cable cover (optional)

Pasang penutup kabel (opsional)

تنصيب غطاء الكبل (اختياري)



**NOTE:** Securing the cable cover by using the Torx screw is optional.

**CATATAN:** Mengamankan penutup kabel dengan menggunakan sekrup Torx merupakan tindakan opsional.

ملاحظة: تثبيت غطاء الكبل باستخدام مسمار Torx التوليبي اختياري.

### 4 Set up the stand (HAS or Easel)

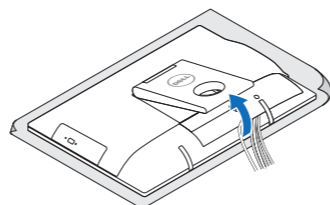
Siapkan penyangga (HAS atau Penyangga Segitiga)

إعداد الحامل (HAS أو Easel)

**Easel stand**

Penyangga segitiga

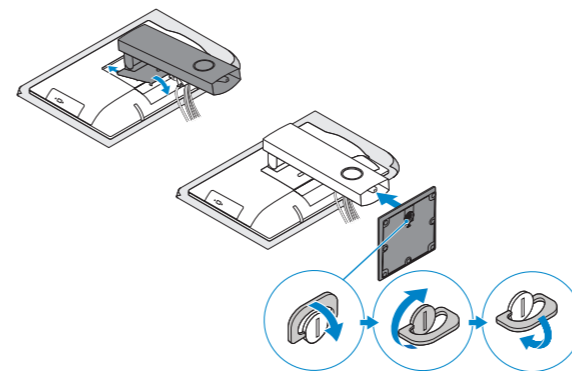
حامل الإسناد



### Height adjustable stand (HAS)

Penyangga dengan ketinggian yang dapat disesuaikan (HAS)

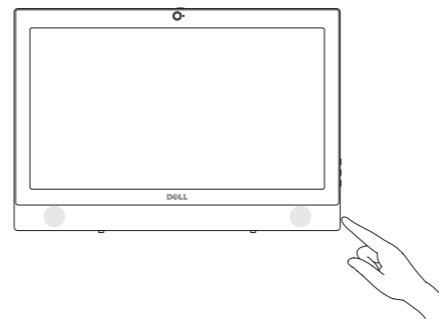
حامل يمكن ضبط ارتفاعه (HAS)



### 5 Press the power button

Tekan tombol daya

اضغط على زر التشغيل



### 6 Finish operating system setup

Tuntaskan penataan sistem operasi

إنهاء إعداد نظام التشغيل

#### Windows



#### Connect to your network

Sambungkan ke jaringan Anda

التوصيل بالشبكة

**NOTE:** If you are connecting to a secured wireless network, enter the password for the wireless network access when prompted.

**CATATAN:** Jika Anda menghubungkan ke jaringan nirkabel aman, masukkan kata sandi untuk akses jaringan nirkabel tersebut saat diminta.

ملاحظة: في حالة اتصالك بشبكة لاسلكية مرمونة، أدخل كلمة المرور لوصول الشبكة اللاسلكية عند مطالبتك.



#### Sign in to your Microsoft account or create a local account

Masuk ke akun Microsoft Anda atau buat akun lokal

قم بتسجيل الدخول إلى حساب Microsoft أو قم بإنشاء حساب محلي

#### Ubuntu

Follow the instructions on the screen to finish setup.

Ikuti petunjuk pada layar untuk menyelesaikan pengaturan.

اتبع الإرشادات التي تظهر على الشاشة لإنهاء عملية الإعداد.

#### Product support and manuals

Manual dan dukungan produk  
دعم المنتج والدلائل

[Dell.com/support](http://Dell.com/support)

[Dell.com/support/manuals](http://Dell.com/support/manuals)

[Dell.com/support/windows](http://Dell.com/support/windows)

#### Contact Dell

Hubungi Dell

الاتصال بـ Dell

[Dell.com/contactdell](http://Dell.com/contactdell)

#### Regulatory and safety

Regulasi dan keselamatan

ممارسات الأمان والممارسات التنظيمية

[Dell.com/regulatory\\_compliance](http://Dell.com/regulatory_compliance)

#### Regulatory model

Model regulatori

الموديل التنظيمي

W18B

#### Regulatory type

Jenis regulatori

النوع التنظيمي

W18B001

#### Computer model

Model komputer

موديل الكمبيوتر

OptiPlex 3050 All-in-One

© 2016 Dell Inc.

© 2016 Microsoft Corporation.

© 2016 Canonical Ltd.



0V7M7A00



Printed in China.  
2016-11

## Locate Dell apps

Mencari aplikasi Dell

تحديد موقع تطبيقات Dell



### SupportAssist

### Check and update your computer

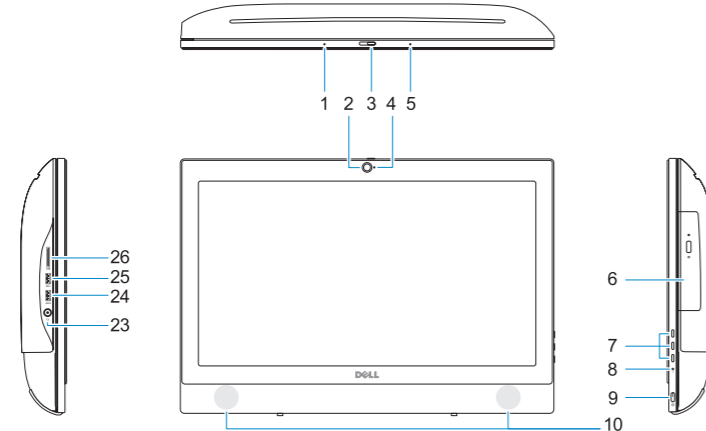
Periksa dan perbarui komputer Anda

التحقق من الكمبيوتر الخاص بك وتحديثه

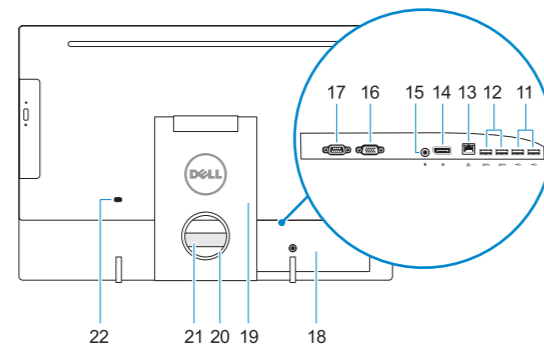


## Features

الميزات | Fitur



1. Microphone
2. Camera (optional)
3. Camera privacy latch (optional)
4. Camera status light (optional)
5. Microphone
6. Optical drive (optional)
7. On screen display (OSD) buttons
8. Hard drive activity light
9. Power button and power status light
10. Stereo speakers
11. USB 2.0 ports
12. USB 3.0 ports
13. Network port
14. DisplayPort
15. Power connector port
16. VGA port (optional)
17. Serial port (optional)
18. Cable cover
19. Stand
20. Cable routing slot
21. Service tag label
22. Security cable slot
23. Headset port
24. USB 3.0 port with PowerShare
25. USB 3.0 port
26. SD Card reader



1. Mikrofon
2. Kamera (opsional)
3. Kait privasi kamera (opsional)
4. Lampu status kamera (opsional)
5. Mikrofon
6. Drive optik (opsional)
7. Tombol tampilan di layar (OSD)
8. Lampu aktivitas hard disk
9. Tombol daya dan lampu status daya
10. Speaker stereo
11. Port USB 2.0
12. Port USB 3.0
13. Port jaringan
14. DisplayPort
15. Port konektor daya
16. Port VGA (opsional)
17. Port serial (opsional)
18. Penutup kabel
19. Penyangga
20. Slot perutean kabel
21. Label tag servis
22. Slot kabel keamanan
23. Port headset
24. Port USB 3.0 dengan PowerShare
25. Port USB 3.0
26. Pembaca Kartu SD

1. الميكروفون
2. الكاميرا (اختيارية)
3. مزلاج خصوصية الكاميرا (اختياري)
4. مصباح حالة الكاميرا (اختياري)
5. الميكروفون
6. محرك أقراص ضوئية (اختياري)
7. أزرار العرض على الشاشة (OSD)
8. مصباح نشاط محرك الأقراص الثابتة
9. زر التشغيل ومصباح حالة التيار
10. مكبرات صوت استريو
11. منفذان USB 2.0
12. منفذان USB 3.0
13. منفذ الشبكة
14. منفذ DisplayPort
15. منفذ موصل التيار
16. منفذ VGA (اختياري)
17. منفذ تسلسلي (اختياري)
18. غطاء الكابل
19. الحامل
20. فتحة توجيه الكابل
21. ملصق علامة الخدمة
22. فتحة كابل الأمان
23. منفذ سماعة الرأس
24. منفذ USB 3.0 مزود بـ PowerShare
25. منفذ USB 3.0
26. قارئ بطاقة SD

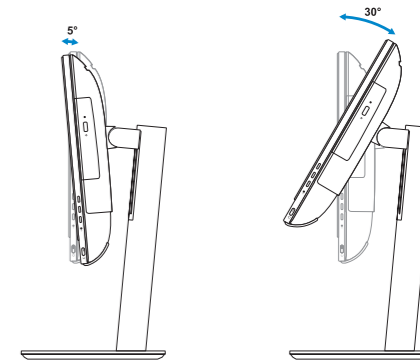
## Tilt

مائل | Miring

### Height adjustable stand

Penyangga dengan ketinggian yang dapat disesuaikan

حامل يمكن ضبط ارتفاعه



### Easel stand

Penyangga segitiga

حامل الإسناد

